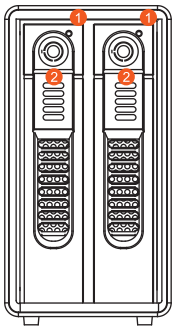


RAIDON

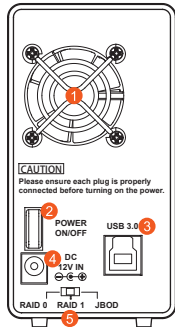
GR3660-B3

Краткое руководство пользователя



Вид спереди

- 1 Лоток HDD 1-2
- 2 Ручка лотка

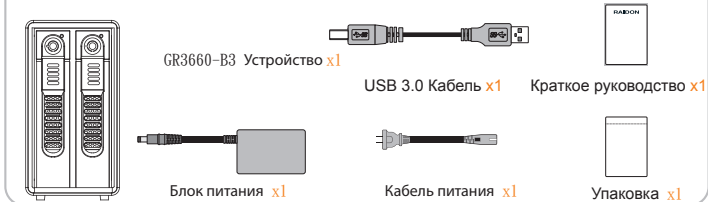


Вид сзади

- 1 Вентилятор
- 2 Кнопка включения
- 3 USB 3.0 Порт
- 4 Вход питания 12В DC
- 5 Режим RAID

После вскрытия упаковки убедитесь, что вся комплектность соответствует списку:

Поставляемая комплектность оборудования



Пожалуйста, убедитесь, что соответствующие аксессуары и корпус устройства не повреждены или отсутствуют. Если у Вас возникли вопросы, пожалуйста, свяжитесь с местным дистрибьютором или розничным магазином в котором вы приобрели данное устройство.

v1.0 (Июль, 2014)

1

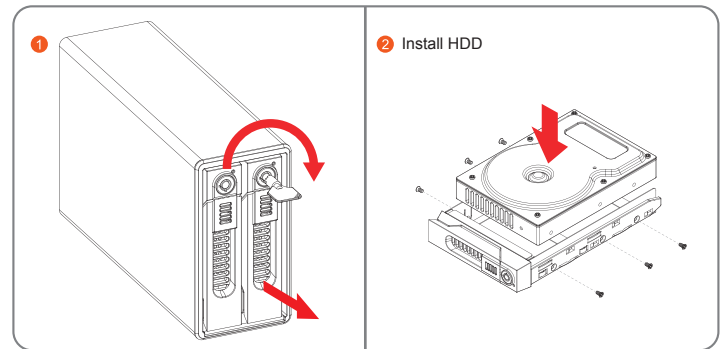
Описание значений светодиодных индикаторов

Состояние	Отсутствует Жесткий диск	Питание включено	Доступ к данным	Сбой жесткого диска	Режим ожидания	Перестроение RAID
RAID 0	Красный/Светит	Синий/Светит	Синий/Мигает	Красный/Светит	----	----
RAID 1	Красный/Светит	Синий/Светит	Синий/Мигает	Красный/Светит	----	Сначала: Синий Мигает По завершению: Красный и Синий Мигают
JBOD	Красный/Светит	Синий/Светит	Синий/Мигает	----	----	----

Аппаратная установка

Пожалуйста проделайте следующие процедуры для аппаратной установки

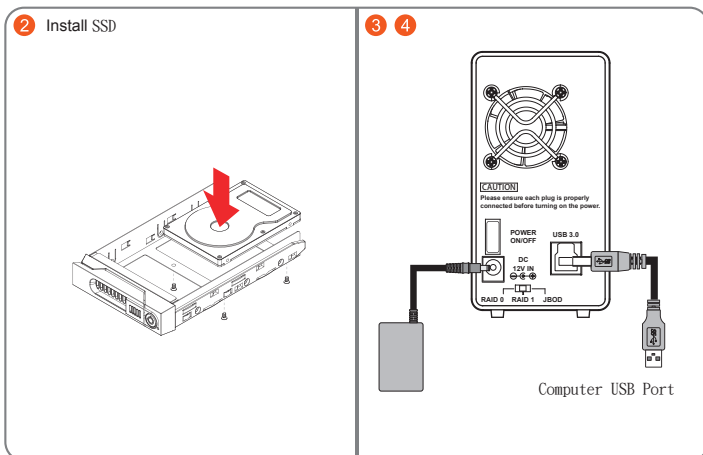
1. Установите ваши жесткие диски в лотки для HDD и закрепите их с помощью винтов.
2. Далее вставьте съемные лотки для HDD в устройство и закройте лоток на ключ.



2

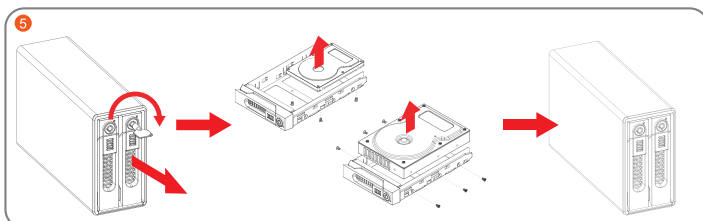
3. Настройка уровня RAID производится переключением режимов RAID на задней панели (RAID0, RAID1, JBOD)

4. Подключите кабель питания и USB к Вашему компьютеру.



5. Установка оборудования завершена. Пожалуйста подключите питание и к ПК и следуйте инструкциям форматирования Вашей ОС. После завершения настройки Вы можете получить доступ к данным.

※ Если требуется замена HDD/SSD, просто разблокируйте лоток ключом и открутите Ваш старый диск для замены на новый HDD/SSD.



3

Важные примечания

1. Всегда подсоединяйте кабель USB к компьютеру, чтобы обеспечить нормальную работу функции энергосбережения.
2. Устройство поддерживает режимы RAID 0 (Чередование), RAID 1 (зеркалирование) и JBOD. Перед тем, как включить питание устройства выберите уровень RAID.
3. Если уровень RAID будет изменен, то данные на дисках будут потеряны. Перед тем как изменить режим RAID, создайте резервную копию данных.
4. Устройство завершит функцию восстановления данных даже после перехода компьютера в режим ожидания или сна. Однако после завершения восстановления устройство автоматически не перейдет в режим сна. Чтобы синхронизировать режимы энергосбережения устройства и компьютера, вручную выключите GR3660-B3 или выведите компьютер из режима ожидания.
5. GR3660-B3 использует 12V адаптер, пожалуйста НЕ ИСПОЛЬЗУЙТЕ 5V адаптер, а так же адаптеры питания сторонних производителей. Во избежание повреждения устройства и потери данных.
6. Не извлекайте жесткий диск(и) в то время как устройство включено, всегда помните, что для замены HDD/SSD нужно отключить питание устройства.

Благодарим вас за выбор продукта компании **RAIDON Technology Inc.** Приведенная в данном руководстве информация была проверена перед публикацией, однако может не точно соответствовать полученному устройству. Проверьте технические параметры полученного устройства. Технические характеристики и любая сопутствующая информация может изменяться без предварительного уведомления. Для получения последних обновлений посетите веб-сайт нашей компании по адресу: www.RAIDON.com.tw / www.RAIDON.com.ru или обратитесь по электронной почте к официальному дистрибьютору raidon@lnprice.ru

4